

P30

Die „Spezielle“ mit Fernsteuerung.

Innovation



m-tec Mörtelpumpen pumpen den Mörtel, Beton, Putz, Edelputz oder Fließestrich dorthin, wo er an der Baustelle benötigt wird.



Die Einsatzgebiete der P30:

- Putz (30 l/min)
- Fließestrich (100 l/min)
- Beton (67-100 l/min)

Vorteile die überzeugen:

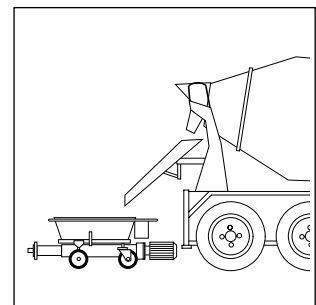
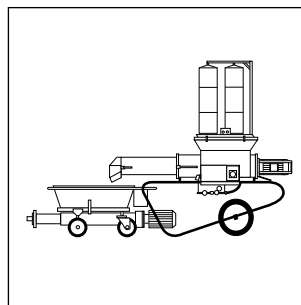


- einfache Beschickung über den D30
- kompakt, handlich und wendig (mit 4 Rädern)
- Bedienung über Schaltschrank oder über Fernsteuerkabel
- Kompressoranschluß und Luftarmatur zum Spritzen (nur Putz-Version)



Technische Daten

	P30P	P30FE
	Putz	Fließestrich
Fördermenge	ca. 30 l/min	ca. 100 l/min
Förderweite	bis zu 80 m	bis zu 120 m
Förderhöhe	bis zu 30 m	bis zu 40 m
Förderdruck	bis zu 30 bar	bis zu 25 bar
Getriebemotor	5,5 kW, 400 V, 50 Hz, 177 Upm	7,5 kW, 400 V, 50 Hz, 159 Upm
	400 V, 50 Hz 3~	400 V, 50 Hz 3~
Absicherung	35 A	35 A
Elektroanschluß		
Steckvorrichtung:	32A, 5P 6h	32 A, 5P 6h
Zuleitung	3x2,5 mm ²	5x4,0 mm ²
Anschlußwert	26 A	30 A
Abmessungen		
(LxBxH)	2100x620x620mm	2150x620x620mm
Gewicht	ca. 110 kg	ca. 125 kg



Optionen:

- Sonde zur Steuerung des Durchlaufmischers mit Nassmörtelsonde
- Schlauchsätze und Spritzausstattung
- verschiedene Statoren und Rotoren

m-tec[®]

m-tec mathis technik gmbh

Otto-Hahn-Strasse 6 Telefon 07631 709-0
 D-79395 Neuenburg Telefax 07631 709120
 www.m-tec-group.com sales-tfs@m-tec-gmbh.de