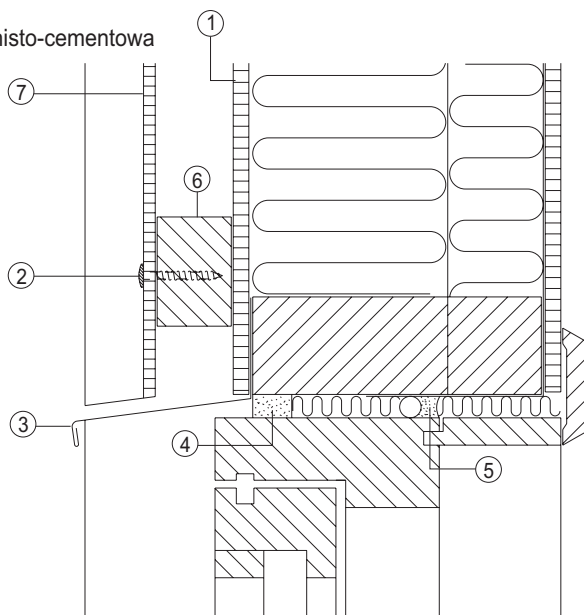


Okno, parapet, futryna

- ① Płyta płaska włóknisto-cementowa
- ② Wkręt do mocowania płyt fasadowych
- ③ Blacha ocynkowana
- ④ Uszczelnienie okna z wentylacją
- ⑤ Uszczelnienie okna bez wentylacji
- ⑥ Łata drewniana
- ⑦ Płyta falista włóknisto-cementowa EUROFALA



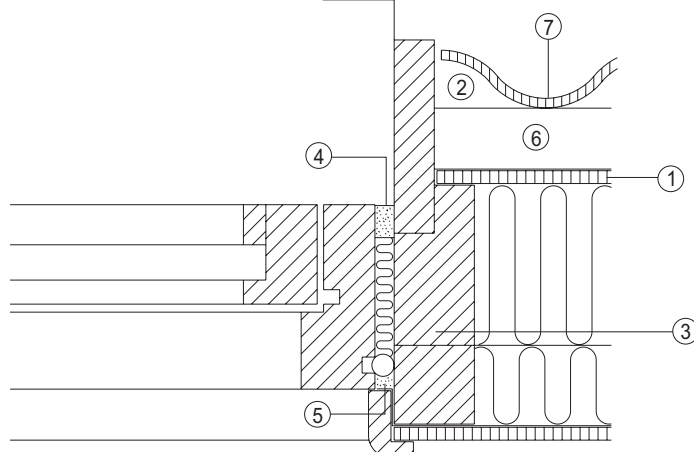
Przekrój pionowy ściana/nadproże okna

Płyty faliste włóknisto-cementowe EUROFALA ułożone pionowo

Płyty EUROFALA montowane są do konstrukcji szkieletowej ściany wykonanej z drewna. Łaty drewniane mają wymiar 38x56 mm, a ich pary o rozstawie 1100 mm rozmieszczone są równoległe do podłoża (dla płyt o długości 1250 mm). Wykonując fasadę z płyt zawsze mocujemy je w dolinie fali, co zapobiega powstawaniu dużych sił ścinających w tych miejscach (zaleca się dodatkowo mocować płytę w dolinie fali znajdujące się najbliższe krawędzi narożnika).

W pokazanym przypadku płyty EUROFALA należy odpowiednio dociąć (na długość) w miejscu styku z nadprożem okna wykonanym poprawnie wykonaną obróbką blacharską, której szerokość jest dobrana w taki sposób, aby wraz z krawędzią płyty tworzyła linię prostą. Maksymalna odległość/szczelina płyta/obróbka blacharska nie może przekraczać 10 mm. Ściany wykonane z lekkiej konstrukcji szkieletowej są ocieplane i zabezpieczone płytami płaskimi włóknisto-cementowymi (wewnętrznymi/zewnętrznymi). Właściwą wentylację zapewnia falisty kształt płyt.

- ① Płyta płaska włóknisto-cementowa
- ② Szczelina wentylacyjna
- ③ Konstrukcja nośna
- ④ Uszczelnienie okna z wentylacją
- ⑤ Uszczelnienie okna bez wentylacji
- ⑥ Łata drewniana
- ⑦ Płyta falista włóknisto-cementowa EUROFALA



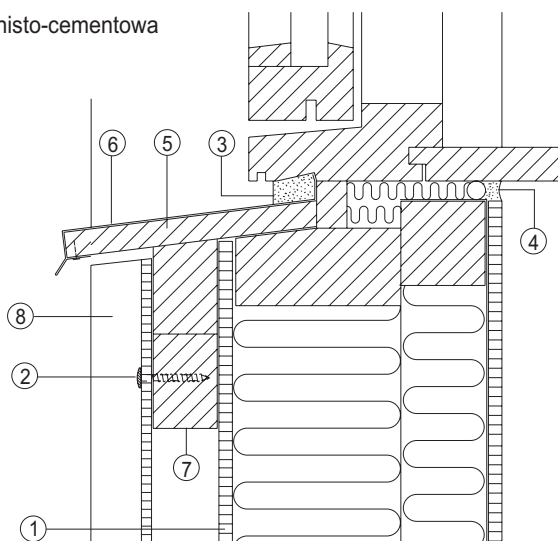
Przekrój poprzeczny ściana/okno

Płyty faliste włóknisto-cementowe EUROFALA ułożone pionowo

Płyty EUROFALA montowane są do konstrukcji szkieletowej ściany wykonanej z drewna. Łaty drewniane mają wymiar 38x56 mm, a ich pary o rozstawie 1100 mm rozmieszczone są równoległe do podłoża (dla płyt o długości 1250 mm). Wykonując fasadę z płyt zawsze mocujemy je w dolinie fali, co zapobiega powstawaniu dużych sił ścinających w tych miejscach (zaleca się dodatkowo mocować płytę w dolinie fali znajdujące się najbliższe krawędzi narożnika).

W pokazanym przypadku płyty EUROFALA należy odpowiednio dociąć (na szerokość) w miejscu styku z framugą okna wykonaną drewnianą deską, w taki sposób, aby kończyły się/zaczynały grzbietem fali. Maksymalna odległość/szczelina płyta/deska nie może przekraczać 10 mm. Ściany wykonane z lekkiej konstrukcji szkieletowej są ocieplane i zabezpieczone płytami płaskimi włóknisto-cementowymi (wewnętrznymi/zewnętrznymi). Właściwą wentylację zapewnia falisty kształt płyt.

- ① Płyta płaska włóknisto-cementowa
- ② Wkręt do mocowania płyt fasadowych
- ③ Uszczelnienie okna z wentylacją
- ④ Uszczelnienie okna bez wentylacji
- ⑤ Drewniany parapet okienny
- ⑥ Obróbka parapetu wykonana z blachy aluminiowej
- ⑦ Łata drewniana
- ⑧ Płyta falista włóknisto-cementowa EUROFALA



Przekrój pionowy ściana/parapet zewnętrzny okna Płyty faliste włóknisto-cementowe EUROFALA ułożone pionowo

Płyty EUROFALA montowane są do konstrukcji szkieletowej ściany wykonanej z drewna. Łaty drewniane mają wymiar 38x56 mm, a ich pary o rozstawie 1100 mm rozmieszczone są równoległe do podłoża (dla płyt o długości 1250 mm). Wykonując fasadę z płyt zawsze mocujemy je w dolinie fali, co zapobiega powstawaniu dużych sił ścinających w tych miejscach (zaleca się dodatkowo mocować płytę w dolinie fali znajdujące się najbliżej krawędzi narożnika). W pokazanym przypadku płyty EUROFALA należy odpowiednio dociąć (na długość) w miejscu styku z parapetem okna wykonanym (na tym rysunku) poprawnie wykonaną obróbką blacharską. Maksymalna odległość/szczelina płyta/parapet nie może przekraczać 10 mm

Ściany wykonane z lekkiej konstrukcji szkieletowej są ocieplane i zabezpieczone płytami płaskimi włóknisto-cementowymi (wewnętrzni/zewnętrzni). Właściwą wentylację zapewnia faliasty kształt płyt.