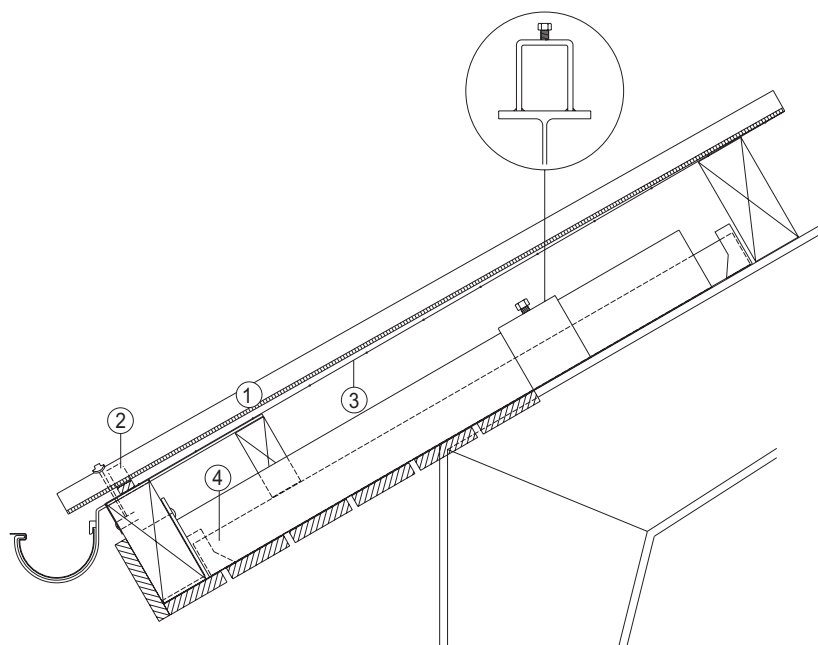


Okap dachowy

- ① Płyta falista włóknisto-cementowa EUROFALA
- ② Uszczelka okapowa bez wentylacji
- ③ Siatka zabezpieczająca płyty (przy dużych rozstawach łąt)
- ④ Konstrukcja umożliwiająca "obicie" okapu



Z wystającym okapem Z widoczną rynną dachową

Płyty EUROFALA montowane do łąt drewnianych za pomocą wkrętów do drewna.

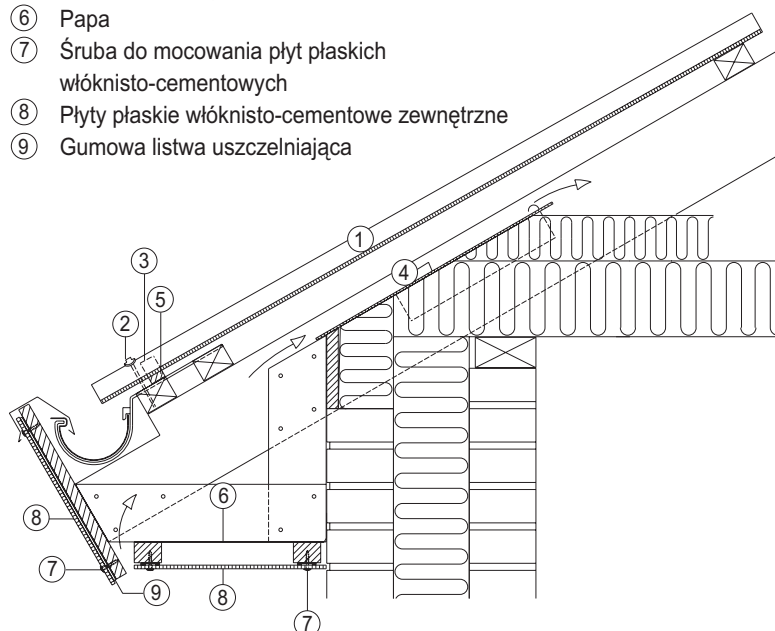
Wiatrownica dolna okapu wykonana z desek zapewnia prawidłowy dostęp powietrza wentylującego oraz zapewnia odprowadzenie topiącego się śniegu.

Przy najniższej łacie zabezpiecza się dach przed ptakami za pomocą impregnowanych falistych uszczelki piankowych.

Czołowe pokrycie okapu wykonano również z desek drewnianych mocowanych do wystającej pierwszej łąty.

Duża odległość między podporami zabezpieczona jest dodatkowo siatką metalową lub z tworzywa sztucznego.

- ① Płyta falista włóknisto-cementowa EUROFALA
- ② Kapturek ochronny
- ③ Uszczelka okapowa bez wentylacji
- ④ Płyta płaska włóknisto-cementowa
- ⑤ Odsadzenie przy okapie
- ⑥ Papa
- ⑦ Śruba do mocowania płyt płaskich włóknisto-cementowych
- ⑧ Płyty płaskie włóknisto-cementowe zewnętrzne
- ⑨ Gumowa listwa uszczelniająca



Z wystającą częścią Z ukrytą rynną dachową

Płyty EUROFALA montowane do łąt drewnianych za pomocą wkrętów do drewna.

Płyta płaska włóknisto-cementowa umieszczona nad krokiewmi zapobiega „wypompowaniu” materiału izolacyjnego przy okapie i zapewnia poprawny dostęp powietrza wentylującego przestrzeń dachową.

Powietrze wentylujące wprowadzane jest poprzez wystającą część okapu za wiatrownicą dolną.

Papa bitumiczna umieszczona nad pokryciem wystającej części okapu umożliwia wydostawanie się topiącego się śniegu na zewnątrz za wiatrownicę dolną.

Przy najniższej łacie zabezpiecza się dach przed ptakami za pomocą impregnowanych falistych uszczelki piankowych.

Spodnie pokrycie z desek włóknisto-cementowych lub płyt fasadowych montuje się na podkładzie z listew gumowych. Jako podkład dla wiatrownicy bocznej (ukośnej) stosuje się listwy gumowe, które umieszcza się pionowo odpowiednio do odległości pomiędzy wkrętami. Pokrycie włóknisto-cementowe mocuje się za pomocą wkrętów fasadowych.