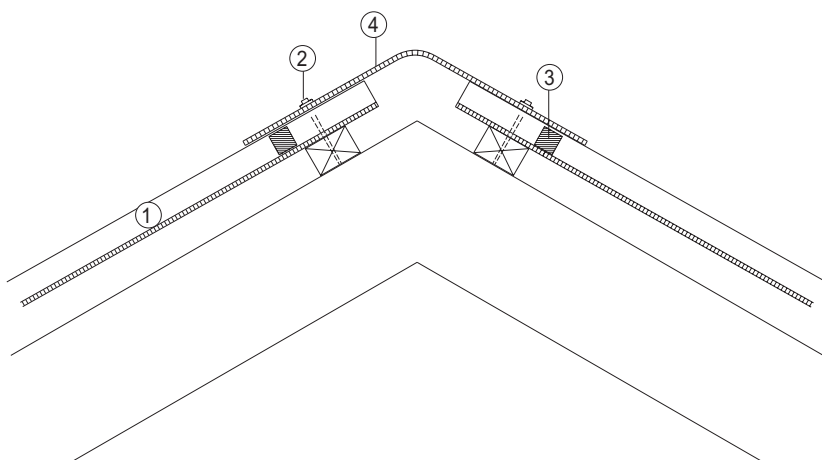


Kalenica

- ① Płyta falista włóknisto-cementowa EUROFALA
- ② Kapturek ochronny
- ③ Uszczelka kalenicowa bez wentylacji
- ④ Gąsior kątowy

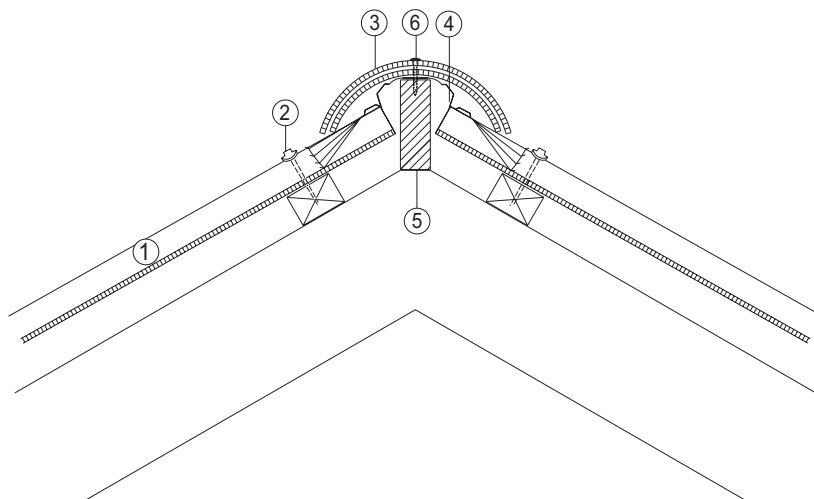


Z wykorzystaniem gąsiora kąтового

Płyty EUROFALA montowane do łąt drewnianych za pomocą wkrętów do drewna.

Gąsior kątowy dobrany zgodnie z kątem nachylenia dachu zapewnia szczelność wykończenia kalenicy. Poprawną wentylację dachu (wyjście powietrza) zapewnia uszczelka wentylacyjna montowana na płycie. Gąsior montujemy przez płytę do ostatniej pary łąt przy kalenicy budynku.

- ① Płyta falista włóknisto-cementowa EUROFALA
- ② Kapturek ochronny
- ③ Gąsior konikalny
- ④ Uszczelka kalenicowa z otworami wentylacyjnymi
- ⑤ Łata kalenicowa
- ⑥ Gwóźdź mocujący gąsior

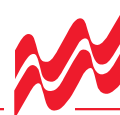


Z wykorzystaniem gąsiora konikalnego

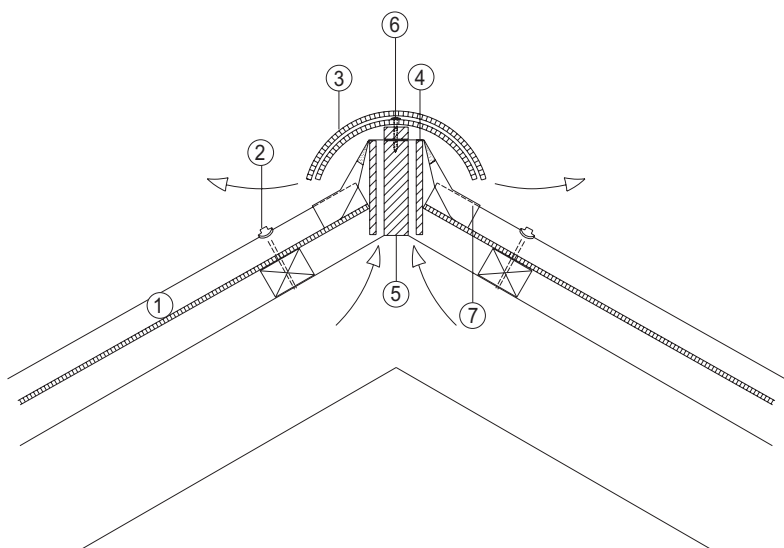
Z wykorzystaniem uszczelki kalenicowej z otworami wentylacyjnymi

Płyty EUROFALA montowane do łąt drewnianych za pomocą wkrętów do drewna.

Gąsior konikalny montowany jest na łacie kalenicowej za pomocą gwoździ. Między gąsiorem, łatą kalenicową, a płytami położonymi przy kalenicy umieszczamy uszczelkę aluminiową (z otworami wentylacyjnymi), którą profilujemy tak, aby bardzo dobrze przylegała do płyt i przyklejamy.



- ① Płyta falista włóknisto-cementowa EUROFALA
- ② Kapturek ochronny
- ③ Gąsior konikalny
- ④ Dodatkowe deski dystansowe umożliwiające wentylację
- ⑤ Łata kalenicowa
- ⑥ Gwóźdź mocujący gąsior
- ⑦ Uszczelka kalenicowa z perforowaną powierzchnią



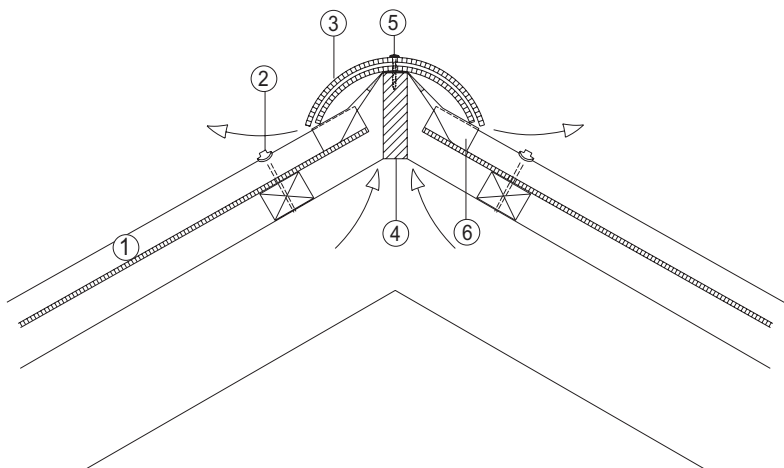
**Z wykorzystaniem gąsiora konikalnego
Z wykorzystaniem uszczelki kalenicowej z perforowaną powierzchnią**

Płyty EUROFALA montowane do łąt drewnianych za pomocą wkrętów do drewna.

Gąsior konikalny montowany jest na łącie kalenicowej za pomocą gwoźdźca.

Między gąsiorem, łątą kalenicową, a płytami położonymi przy kalenicy montujemy listwy wentylacyjne umożliwiające poprawną wentylację. Umieszczamy uszczelkę aluminiową (z perforowaną powierzchnią), którą profilujemy tak, aby bardzo dobrze przylegała do płyt i przyklejamy.

- ① Płyta falista włóknisto-cementowa EUROFALA
- ② Kapturek ochronny
- ③ Gąsior konikalny
- ④ Łata kalenicowa
- ⑤ Gwóźdź mocujący gąsior
- ⑥ Uszczelka kalenicowa z perforowaną powierzchnią



**Z wykorzystaniem gąsiora konikalnego
Z wykorzystaniem uszczelki kalenicowej z otworami wentylacyjnymi**

Płyty EUROFALA montowane do łąt drewnianych za pomocą wkrętów do drewna.

Gąsior konikalny montowany jest na łącie kalenicowej za pomocą gwoźdźca.

Między gąsiorem, łątą kalenicową, a płytami położonymi przy kalenicy umieszczamy uszczelkę aluminiową (z otworami wentylacyjnymi), którą profilujemy tak, aby bardzo dobrze przylegała do płyt i przyklejamy.