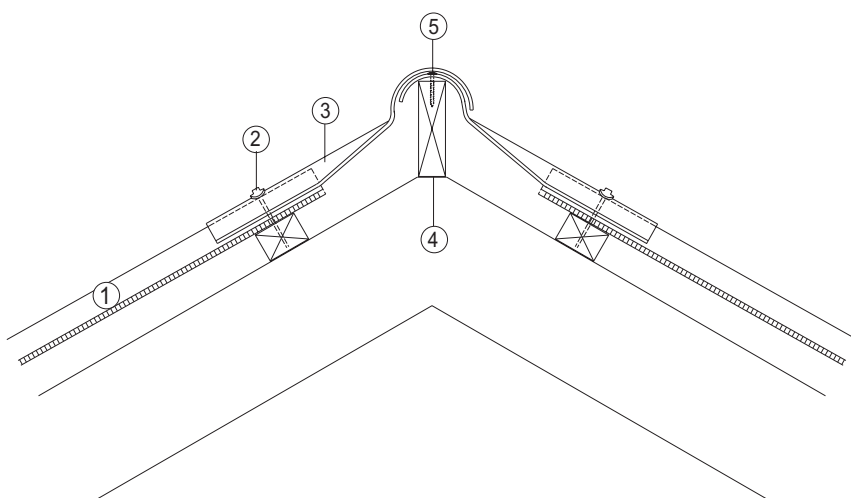


Kalenica

- ① Płyta falista włóknisto-cementowa EUROFALA
- ② Kapturek ochronny
- ③ Gąsior zawiasowy
- ④ Łata kalenicowa
- ⑤ Gwóźdź mocujący gąsior



Z wykorzystaniem gąsiora zawiasowego

Płyty EUROFALA montowane do łąt drewnianych za pomocą wkrętów do drewna.

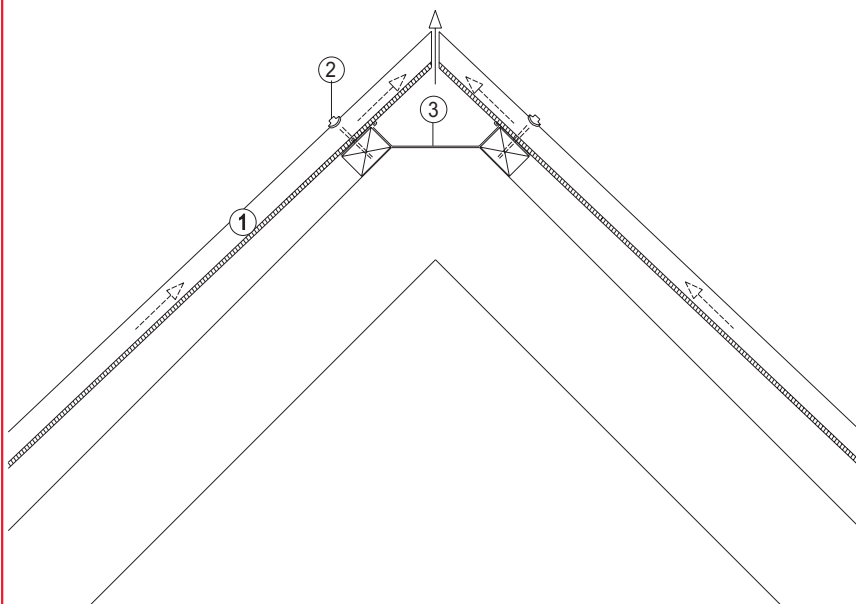
Gąsior zawiasowy (górny/dolny) pozwala na wykończenie kalenicy dachów o różnych stopniach nachylenia połaci.

Pierwszy montowany jest gąsior dolny (prawa strona), drugi górny.

Łatę kalenicową montujemy w celu wzmocnienia zamknięcia kalenicy i wykonania mocowania pomocniczego gąsiora dolnego wkrętem do drewna. Wysokość łaty kalenicowej jest zależna od kąta nachylenia połaci dachu.

Główny montaż gąsiora zawiasowego następuje jednocześnie z płytami położonymi najbliżej kalenicy.

- ① Płyta falista włóknisto-cementowa EUROFALA
- ② Kapturek ochronny
- ③ Obróbka blacharska z blachy ocynkowanej

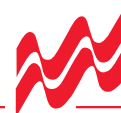


Z wykorzystaniem płyt EUROFALA

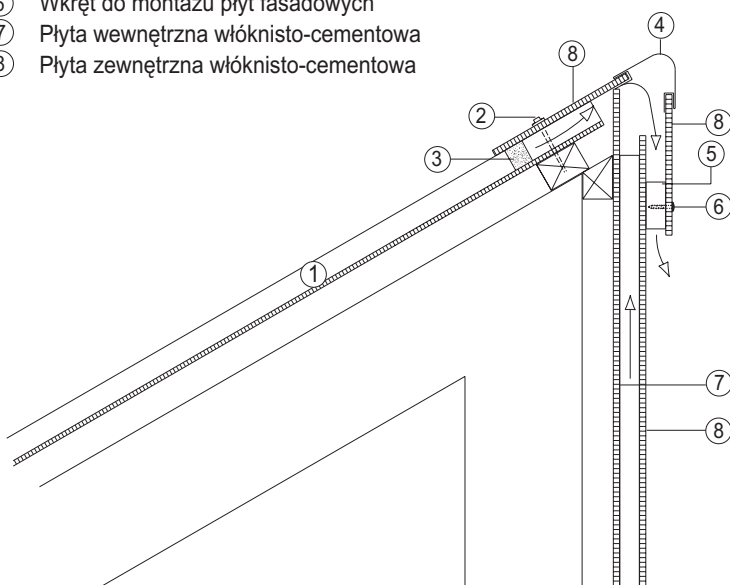
Płyty EUROFALA montowane do łąt drewnianych za pomocą wkrętów do drewna.

Kalenicę budynku wykańcza się skośnie uciętymi płytami, między którymi istnieje możliwość swobodnego przepływu powietrza (szczelina 10mm).

Przy kalenicy montujemy dodatkowe łąty, do których w celu wzmocnienia „szpicu” dodatkowo mocujemy płyty. Jednocześnie na tych łątach mocowana jest obróbka blacharska (rynną koszową z blachy ocynkowanej), która leżąc na kalenicy odprowadza wodę i topniejący śnieg. Sposób ten jest szczególnie polecany przy obiektach gospodarczych i inwentarskich.



- ① Płyta falista włóknisto-cementowa EUROFALA
- ② Kapturek ochronny
- ③ Uszczelka wentylacyjna
- ④ Obróbka blacharska z blachy ocynkowanej
- ⑤ Podkładka dystansowa drewniana
- ⑥ Wkręt do montażu płyt fasadowych
- ⑦ Płyta wewnętrzna włóknisto-cementowa
- ⑧ Płyta zewnętrzna włóknisto-cementowa



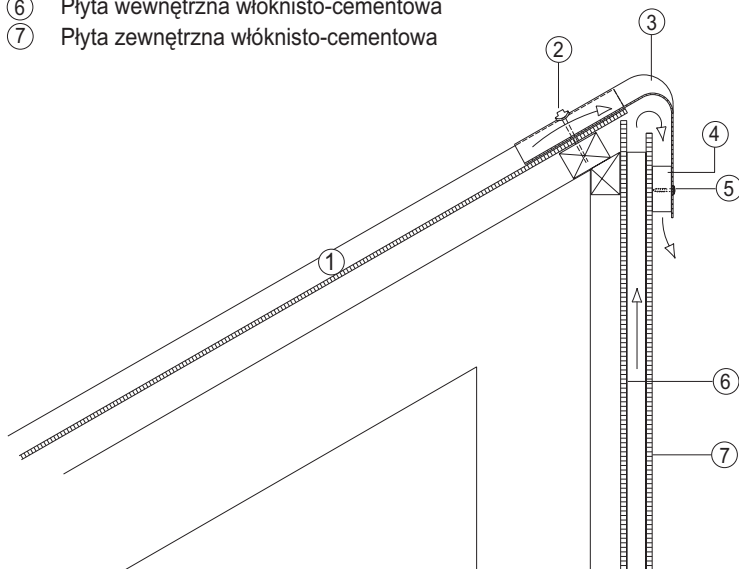
**Z wykorzystaniem obróbki blacharskiej
W połączeniu z płytami fasadowymi
wewnętrznymi/zewnętrznymi**

Płyty EUROFALA montowane do łąt drewnianych za pomocą wkrętów do drewna.

Płyty fasadowe montowane są wkrętami do fasad.

Kalenicę wykańczamy poprawnie wykonaną (dobrze wyprofilowana i przylegająca do płyt EUROFALA) obróbką blacharską, która umożliwia właściwą wentylację wnętrza dachu.

- ① Płyta falista włóknisto-cementowa EUROFALA
- ② Kapturek ochronny
- ③ Obróbka blacharska z blachy ocynkowanej
- ④ Podkładka dystansowa drewniana
- ⑤ Wkręt do montażu płyt fasadowych
- ⑥ Płyta wewnętrzna włóknisto-cementowa
- ⑦ Płyta zewnętrzna włóknisto-cementowa



**Z wykorzystaniem obróbki blacharskiej i płyt płaskich
W połączeniu z płytami fasadowymi
wewnętrznymi/zewnętrznymi**

Płyty EUROFALA montowane do łąt drewnianych za pomocą wkrętów do drewna.

Płyty fasadowe montowane są wkrętami do fasad.

Kalenicę wykańczamy montując przez ostatnie płyty EUROFALA odpowiednio docięte płyty włóknisto-cementowe zewnętrzne. Kalenicę zabezpieczamy przed ingerencją ptaków za pomocą uszczelek wentylacyjnych.

Odpowiednio docięte płyty zewnętrzne łączymy blachą ocynkowaną.