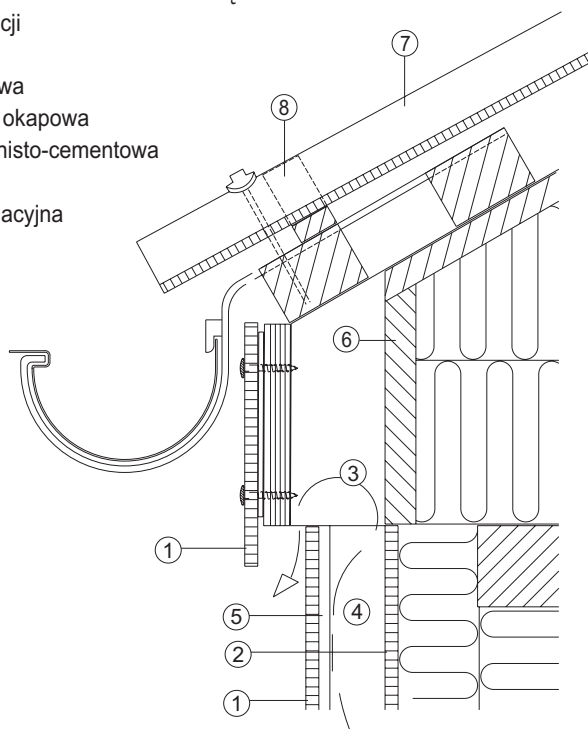


## Fasada - okap

- ① Płyta płaska włóknisto-cementowa zewnętrzna
- ② Płyta płaska włóknisto-cementowa wewnętrzna
- ③ Kierunek wentylacji
- ④ Łata drewniana
- ⑤ Podkładka gumowa
- ⑥ Drewniana belka okapowa
- ⑦ Płyta falista włóknisto-cementowa EUROFALA
- ⑧ Uszczelka wentylacyjna



### Dach pokryty płytą falistą włóknisto-cementową EUROFALA Fasada ściany i pas podrynnowy pokryty płytą płaską włóknisto-cementową zewnętrzną

Płyty EUROFALA zamontowane są na dachu do łat drewnianych z zachowaniem warunków i zaleceń producenta.

Ściana szczytowa wraz z pasem podrynnowym wykończona jest zewnętrznymi płytami płaskimi włóknisto-cementowymi, zamocowanymi do konstrukcji ramowej ściany za pomocą odpowiednich wkrętów.

W pierwszej kolejności wykonujemy wykończenie ściany, a następnie „zamykamy” ją deską podrynnową wraz z wykończeniem.

Konstrukcja ściany wykonana jest z drewnianych słupów i łat dodatkowo ocieplona wełną mineralną.

Bardzo istotne jest zapewnienie poprawnej wentylacji fasad, którą realizujemy wykonując szczeliny wentylacyjne między konstrukcją, a materiałami użytymi do wykończeń.

W pokazanym przypadku wentylacja przebiega między pionowymi łatami oraz pomiędzy fasadą ściany szczytowej, a pasem podrynnowym wykończoną płytami płaskimi.

### Dach pokryty płytą falistą włóknisto-cementową EUROFALA Fasada pokryta płytami falistymi włóknisto-cementowymi EUROFALA Pas podrynnowy pokryty płytami płaskimi włóknisto-cementowymi

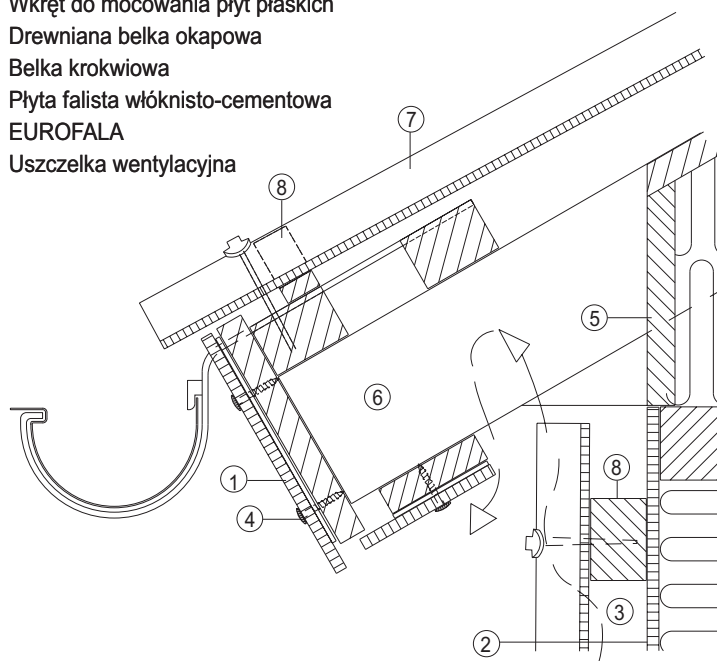
Płyty EUROFALA zamontowane są na dachu do łat drewnianych z zachowaniem warunków i zaleceń producenta.

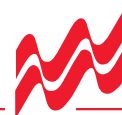
Na fasadzie montowane są płyty EUROFALA do konstrukcji ramowej ściany szczytowej wykonanej z drewna. Łaty drewniane mają wymiar 38x56 mm, a ich pary o rozstawie 1100 mm rozmieszczone są równoległe do podłoża (dla płyt o długości 1250 mm). Wykonując fasadę z płyt zawsze mocujemy je w dolinie fali co zapobiega powstawaniu dużych sił ścinających w tych miejscach (zaleca się dodatkowo mocować płytę w dolinie fali znajdujące się najbliższej krawędzi narożnika).

Pas podrynnowy wykończony jest zewnętrznymi płytami płaskimi włóknisto-cementowymi, zamocowanymi za pomocą odpowiednich wkrętów. W pierwszej kolejności wykonujemy wykończenie ściany szczytowej z płyt falistych, a następnie „zamykamy” ją deską podrynnową z wykończeniem.

Bardzo istotne jest zapewnienie poprawnej wentylacji fasad, którą realizujemy wykonując szczeliny wentylacyjne między konstrukcją, a materiałami użytymi do wykończeń. W pokazanym przypadku wentylacja przebiega między falami płyt EUROFALA, a zakończeniem pasa podrynnowego gdzie odległość krawędzi płyty EUROFALA/od krokwi nie może być większa niż 10 mm. Ten sposób wykończenia jest polecany przy mocno wystającym okapie.

- ① Płyta płaska włóknisto-cementowa zewnętrzna
- ② Płyta płaska włóknisto-cementowa wewnętrzna
- ③ Kierunek wentylacji
- ④ Wkręt do mocowania płyt płaskich
- ⑤ Drewniana belka okapowa
- ⑥ Belka krokwiowa
- ⑦ Płyta falista włóknisto-cementowa EUROFALA
- ⑧ Uszczelka wentylacyjna





### Dach pokryty płytą falistą włóknisto-cementową EUROFALA

### Fasada pokryta płytami falistymi włóknisto-cementowymi EUROFALA

### Pas podrynnowy pokryty płytami płaskimi włóknisto-cementowymi

Płyty EUROFALA zamontowane są na dachu do łąt drewnianych z zachowaniem warunków i zaleceń producenta.

Na fasadzie montowane są płyty EUROFALA do konstrukcji ramowej ściany szczytowej wykonanej z drewna. Łaty drewniane mają wymiar 38x56 mm, a ich pary o rozstawie 1100 mm rozmieszczone są równolegle do podłoża (dla płyt o długości 1250 mm). Wykonując fasadę z płyt zawsze mocujemy je w dolinie fali co zapobiega powstawaniu dużych sił ścinających w tych miejscach (zaleca się dodatkowo mocować płytę w dolinie fali znajdujące się najbliżej krawędzi narożnika).

Pas podrynnowy wykończony jest zewnętrznymi płytami płaskimi włóknisto-cementowymi, zamocowanymi za pomocą odpowiednich wkrętów. W pierwszej kolejności wykonujemy wykończenie ściany szczytowej z płyt falistych, a następnie „zamykamy” ją deską podrynnową z wykończeniem.

Bardzo istotne jest zapewnienie poprawnej wentylacji fasad, którą realizujemy wykonując szczeliny wentylacyjne między konstrukcją, a materiałami użytymi do wykończeń. W pokazanym przypadku wentylacja przebiega między falami płyt EUROFALA, a zakończeniem pasa podrynnowego gdzie odległość krawędzi płyty EUROFALA/od krokwi nie może być większa niż 10 mm.

### Dach pokryty płytą falistą włóknisto-cementową EUROFALA

### Fasada ściany i pas podrynnowy pokryty płytą płaską włóknisto-cementową zewnętrzną

Płyty EUROFALA zamontowane są na dachu do łąt drewnianych z zachowaniem warunków i zaleceń producenta.

Ściana szczytowa wraz z pasem podrynnowym wykończona jest zewnętrznymi płytami płaskimi włóknisto-cementowymi, zamocowanymi do konstrukcji ramowej ściany za pomocą odpowiednich wkrętów.

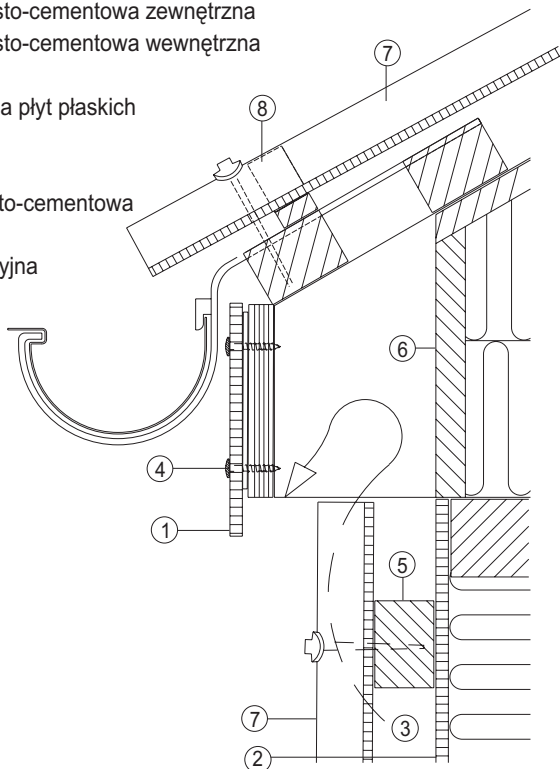
W pierwszej kolejności wykonujemy wykończenie ściany, a następnie „zamykamy” ją deską podrynnową wraz z wykończeniem.

Konstrukcja ściany wykonana jest z drewnianych słupów i łąt dodatkowo ocieplona wełną mineralną.

Bardzo istotne jest zapewnienie poprawnej wentylacji fasad, którą realizujemy wykonując szczeliny wentylacyjne między konstrukcją, a materiałami użytymi do wykończeń.

W pokazanym przypadku wentylacja przebiega między pionowymi łątami oraz pomiędzy fasadą ściany szczytowej, a pasem podrynnowym wykończoną płytami płaskimi.

- ① Płyta płaska włóknisto-cementowa zewnętrzna
- ② Płyta płaska włóknisto-cementowa wewnętrzna
- ③ Kierunek wentylacji
- ④ Wkręt do mocowania płyt płaskich
- ⑤ Łata drewniana
- ⑥ Belka okapowa
- ⑦ Płyta falista włóknisto-cementowa EUROFALA
- ⑧ Uszczelka wentylacyjna



- ① Płyta płaska włóknisto-cementowa zewnętrzna
- ② Płyta płaska włóknisto-cementowa wewnętrzna
- ③ Kierunek wentylacji
- ④ Łata drewniana
- ⑤ Podkładka gumowa
- ⑥ Wkręt do mocowania płyt płaskich
- ⑦ Drewniana belka okapowa
- ⑧ Belka krokwiowa
- ⑨ Płyta falista włóknisto-cementowa EUROFALA
- ⑩ Uszczelka wentylacyjna

