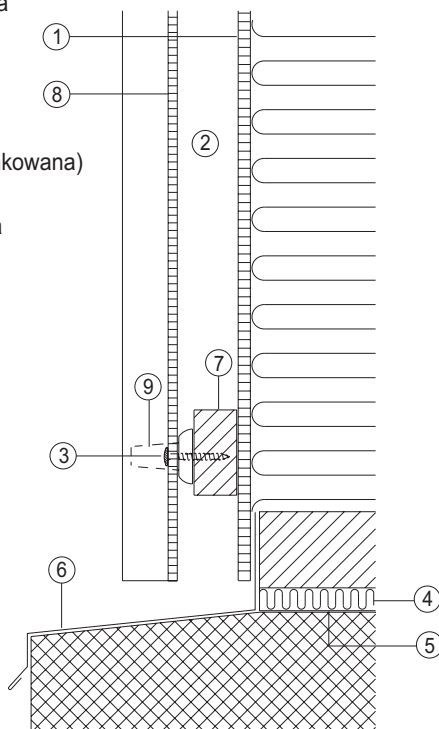


## Fasada - fundamenty

- ① Płyta płaska włóknisto-cementowa
- ② Szczelina wentylacyjna
- ③ Wkręt mocujący płyty płaskie
- ④ Izolacja podłoża
- ⑤ Papa bitumiczna
- ⑥ Obróbka blacharska (blacha ocynkowana)
- ⑦ Łata drewniana
- ⑧ Płyta falista włóknisto-cementowa EUROFALA
- ⑨ Uszczelka wentylacyjna



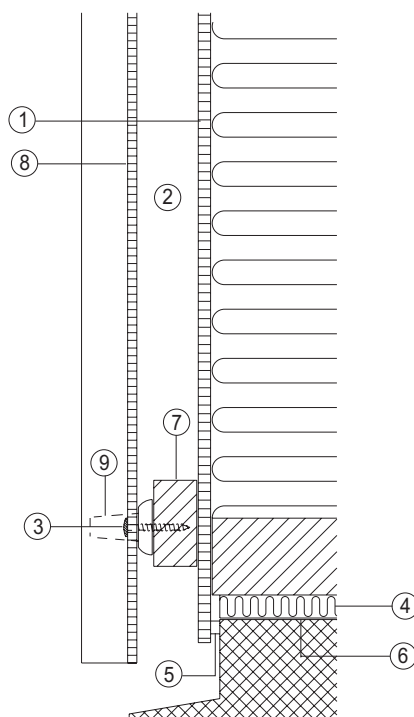
### Z wykorzystaniem obróbki blacharskiej/fundament szeroki Płyty faliste włóknisto-cementowe EUROFALA ułożone pionowo

Płyty EUROFALA montowane są do konstrukcji szkieletowej ściany wykonanej z drewna. Łaty drewniane mają wymiar 38x56 mm, a ich pary o rozstawie 1100 mm rozmieszczone są równoległe do podłoża (dla płyt o długości 1250 mm). Wykonując fasadę z płyt zawsze mocujemy je w dolinie fali, co zapobiega powstawaniu dużych sił ścinających w tych miejscach.

W pokazanym przypadku fundament budynku jest znacznie wysunięty na zewnątrz fasady, co narzuca jego poprawne zabezpieczenie poprzez wykonanie obróbki blacharskiej. Łaty są bite do drewnianych słupów, na których zamontowane są płyty płaskie włóknisto-cementowe, a izolacja ścian i fundamentu zabezpiecza wnętrze budynku.

Właściwą wentylację zapewnia falisty kształt płyt.

- ① Płyta płaska włóknisto-cementowa
- ② Szczelina wentylacyjna
- ③ Wkręt mocujący płyty płaskie
- ④ Izolacja podłoża
- ⑤ Uszczelnienie
- ⑥ Papa bitumiczna
- ⑦ Łata drewniana
- ⑧ Płyta falista włóknisto-cementowa EUROFALA
- ⑨ Uszczelka wentylacyjna



### Z wykorzystaniem płyty falistej włóknisto-cementowej EUROFALA/fundament wąski Płyty faliste włóknisto-cementowe EUROFALA ułożone pionowo

Płyty EUROFALA montowane są do konstrukcji szkieletowej ściany wykonanej z drewna. Łaty drewniane mają wymiar 38x56 mm, a ich pary o rozstawie 1100 mm rozmieszczone są równoległe do podłoża (dla płyt o długości 1250 mm). Wykonując fasadę z płyt zawsze mocujemy je w dolinie fali co zapobiega powstawaniu dużych sił ścinających w tych miejscach.

W pokazanym przypadku płyty EUROFALA zamontowane na fasadzie budynku są wysunięte poza krawędź fundamentu i nie jest konieczne jego dodatkowe zabezpieczenie. Łaty są bite do drewnianych słupów, na których zamontowane są płyty płaskie włóknisto-cementowe, a izolacja ścian i fundamentu zabezpiecza wnętrze budynku.

Właściwą wentylację zapewnia falisty kształt płyt.