

Rodzaj konstrukcji dachu Płyty faliste włóknisto-cementowe EUROFALA na konstrukcji drewnianej

- **Wiązary kratownicowy z drewna**
- **Dach izolowany/nieizolowany**
- **Łaty z drewna**

Zastosowanie

Ten rodzaj konstrukcji dachu jest stosowany przy wykonywaniu dachów spadzistych w budownictwie mieszkaniowym, w mniejszych budynkach przemysłowych, garażach, budynkach gospodarskich itp., gdzie rozpiętość pomiędzy elementami wynosi od 4 do 12 i więcej metrów.

Wiązary kratownicowy wykonujemy w przypadku dachu dwuspadowego lub jednospadowego. Ten rodzaj konstrukcji dachu charakteryzuje zastosowanie drewna jako konstrukcji nośnej i drewnianych łąt jako podpór dla płyt EUROFALA lub płytek płaskich NEWLAND/ZEELAND.

W przypadku użytkowania dachu o takiej konstrukcji możliwy jest do niej dostęp celem wykonania przeglądu technicznego, jednak nie ma dużej możliwości wykorzystania poddasza w celach użytkowych.

Krokwie i łąty

Istnieje możliwość zakupienia gotowych konstrukcji kratownicowych, które są obliczone również pod względem wytrzymałościowym.

W każdym przypadku należy stosować krokwie i łąty o przekrojach i jakości zgodnej z obowiązującymi normami i wskazanymi w projekcie lub wyliczonymi przez uprawnionego projektanta.

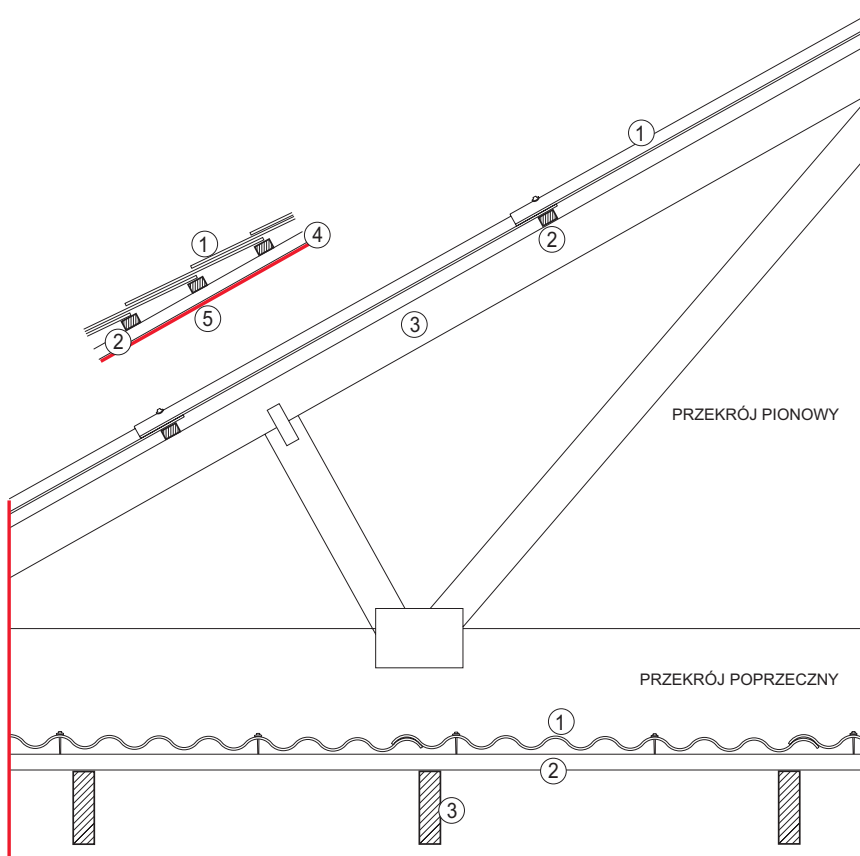
Krycie dachu

Płyty faliste włóknisto-cementowe EUROFALA

Płyty EUROFALA dostarczane są na paletach, które podczas montażu muszą być zabezpieczone przed oddziaływaniem zmiennych warunków atmosferycznych.

Wyroby należy zgodnie z Instrukcją przygotować do montażu: odpowiednio wywiercić otwory, obciąć narożniki.

Wszelkie prace dekarские muszą być prowadzone zgodnie z Instrukcją montażu producenta.



Płyty płaskie włóknisto-cementowe NEWLAND / ZEELAND

Płytki diagonalne 40x40 oraz prostokątne 30x60 dostępne są z przyciętymi oraz pełnymi narożnikami. Dostarczane są z gotowym otworem na spinkę burzową i dwoma otworami na gwoździe do płytek. Wszelkie prace dekarские muszą być prowadzone zgodnie z Instrukcją montażu producenta.

Konstrukcja :

- ① Pokrycie dachowe: płyty EUROFALA lub płytki NEWLAND / ZEELAND
- ② Łaty z drewna
- ③ Wiązary kratownicowy z drewna
- ④ Drewniana listwa dystansowa
- ⑤ Powłoka paroprzepuszczalna



Rodzaj konstrukcji dachu Płyty faliste włóknisto-cementowe EUROFALA na konstrukcji betonowej

- **Wiązár kratownicowy ze stali**
- **Dach izolowany/nieizolowany**
- **Łaty z drewna lub stali**

Zastosowanie

Ten rodzaj konstrukcji dachu jest stosowany przy wykonywaniu dachów spadzistych w budownictwie mieszkaniowym, mniejszym budownictwie przemysłowym, garażach, budynkach gospodarskich itp., gdzie rozpiętość pomiędzy elementami wynosi od 10 do 30 metrów.

Stosując ten rodzaj konstrukcji można wykonać dach jedno i dwuspadowy.

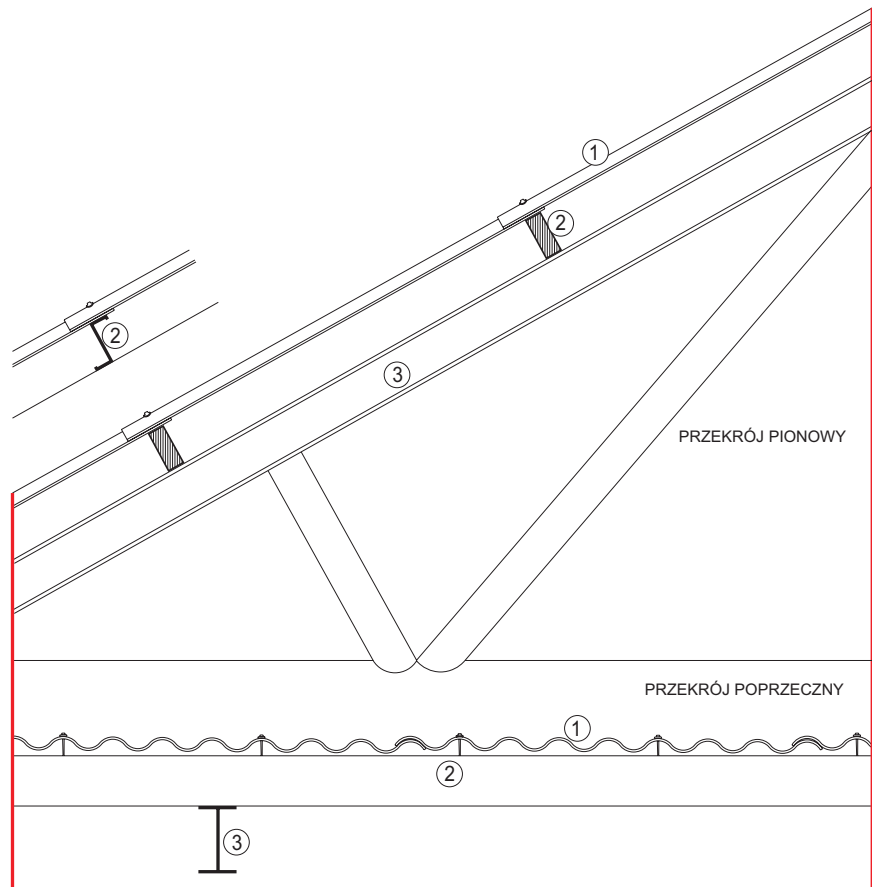
Opisywany rodzaj konstrukcji dachu charakteryzuje się zastosowaniem wiązarów kratowych ze stali jako elementów nośnych konstrukcji dachowej oraz łąt z drewna lub stali jako podkładu pod płyty EUROFALA.

Krokwie i łąty

Wiązár kratownicowy to element nośny konstrukcji, który można wykonać jako samonośny lub z podparciem.

Rozmiary oraz przekroje są uzależnione od zadanego obciążenia, wzajemnego odstępu pomiędzy tymi elementami i odstępu pomiędzy ramami. Dane te muszą być wyliczone wg obowiązujących norm oraz ściśle określone w projekcie.

W przypadku dachów, na pokrycie których zastosowano płyty EUROFALA, krokwie/wiązary rozmieszczamy w odstępach od 3 do 7 metrów.



Krycie dachu

Płyty faliste włóknisto-cementowe EUROFALA

Płyty EUROFALA dostarczane są na paletach, które podczas montażu muszą być zabezpieczone przed oddziaływaniem zmiennych warunków atmosferycznych.

Wyroby należy zgodnie z Instrukcją przygotować do montażu: wywiercić otwory, obciąć narożniki.

Wszelkie prace dekarские muszą być prowadzone zgodnie z Instrukcją montażu producenta.

Płyty płaskie włóknisto-cementowe NEWLAND/ZEELAND

Płytki diagonalne 40x40 oraz prostokątne 30x60 dostępne są z przyściętymi oraz pełnymi narożnikami. Dostarczane są z gotowym otworem na spinkę burzową i dwoma otworami na gwoździe do płytek. Wszystkie prace dekarские muszą być prowadzone zgodnie z Instrukcją montażu producenta.

Konstrukcja :

- ① Pokrycie dachowe: płyty EUROFALA
- ② Łaty z drewna
- ③ Konstrukcja nośna wykonana z metalu